

## Vakuumikoneet

### Vakuumikone, pöytämalli -12 m<sup>3</sup>/h

KAPPALE # \_\_\_\_\_

MALLI # \_\_\_\_\_

NIMI # \_\_\_\_\_

SIS # \_\_\_\_\_

AIA # \_\_\_\_\_



602179 (EVP12D)

VAKUUMIKONE 12 M<sup>3</sup>/H,  
PÖYTÄMALLI  
DIGITAALISELLA  
NÄYTÖLLÄ

### Lyhyt spesifikaatio

#### Kapp. Nro.

Pöytämallinen vakuumikone, jonka kapasiteetti on 12 m<sup>3</sup>/h. Kone on valmistettu AISI 304 ruostumattomasta teräksestä, ja sen kansi on läpinäkyvää ja erittäin kestävää PMMA-pleksilasia. Koneen saumuskiskon pituus on 310 mm.

Vakuumikone on varustettu digitaalisella käyttöpaneelilla, johon on tallennettavissa ja valittavissa 10 eri ohjelmaa. Kammion pyöreät kulmat varmistavat korkean hygienian sekä helpon puhdistettavuuden.

### Ominaisuudet

- Pöytämallinen vakuumikone öljyvoidellulla tyhjiöpumpulla.
- Tyhjiötaso on säädettävissä erittäin tarkalla alipainetunnistimella, joka ei vaadi kalibrointia.
- Hydroformoitu, ruostumattomasta teräksestä valmistettu vakiopaksumainen painekammio. Kammion pyöristetyt kulmat turvaavat helpon puhdistettavuuden.
- Vankkarakenteinen, läpinäkyvä PMMA-pleksilaiskansi pyöristetyillä reunoilla, joka avautuu automaattisesti jakson lopussa.
- Nesteitä, kosteutta, likaa ja pölyä hylkivä digitaalinen käyttöpaneeli.
- Valittavana on 10 eri ohjelmaa, joilla taataan optimaaliset paine- ja saumausajat eri tuotteille. Ohjelmat koostuvat neljästä säädettävästä toiminnosta (vakumointi, ekstravakumointi, saumausaika, kaasun osuus).
- 1 ohjelma purkkien tyhjiöpakkaamiseen.
- 1 säädettävä ilmanpoisto-ohjelma
- Saumausaika on säädettävissä 0,1-6 sekunnin välillä.
- Eriyinen ohjelma öljyn jäämien poistamiseksi pumpun säiliöstä(H<sub>2</sub>O<sub>2</sub>Out).
- Automaattinen varoitus, jos ruoka on liian kuumaa, pakkausprosessissa on vikaa, kaasu puuttuu tai öljy on vaihdettava.
- Voidaan varustaa liittimellä (lisävaruste), jonka avulla tyhjiöprosessi on mahdollista toteuttaa ulkopuolisessa astiassa tai laitteessa.
- Mukana 2 PE-täyttölevyä.
- Saumuskiskon pituus on 310 mm. Kisko on helposti irrotettavissa puhdistusta varten.
- Valmistettu kytkettäväksi suojaakaasulla.

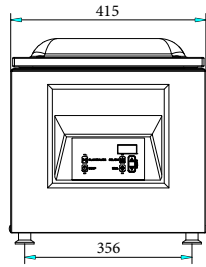
### Rakenne

- Valmistettu kokonaan 304 AISI ruostumattomasta teräksestä.
- Helppo huollettavuus rungon saranoidun aukon kautta.

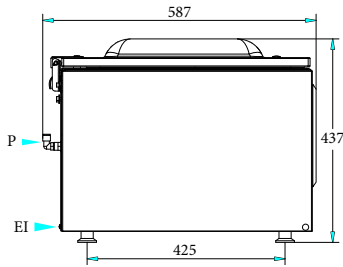
### Lisävarusteet

- Kalteva taso nesteiden vakuumipakkaukseen (malleille, joiden saumuskiskon pituus on 310mm tai enemmän) PNC 650240
- Vaunu, ruostumaton teräs 570X630X700 MM (H) PNC 650242
- Tarratulostin, Bluetooth (50x60 mm tarroille) PNC 650243

HYVÄKSYNTÄ: \_\_\_\_\_

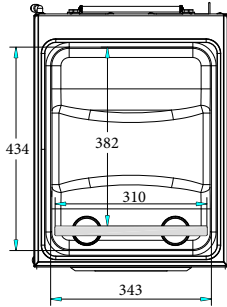


Edestä

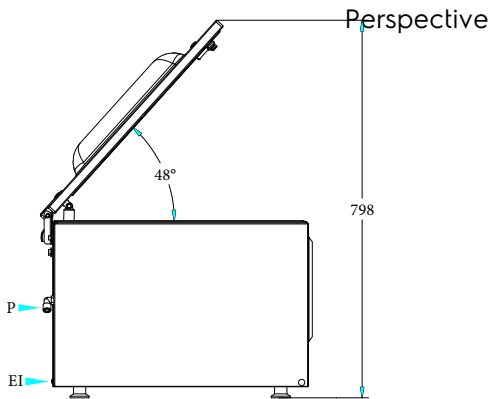


Sivulta

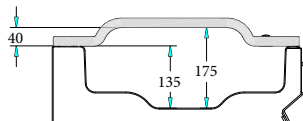
EI = Sähköliitäntä



Päältä



Perspective



Other

**Sähkö**
**Jännite:**

602179 (EVP12D)

220/240 V/1N ph/50-60 Hz

**Kokonaisteho:**

0.7 kW

**Avaintieto**
**Altaan tilavuus:**

19 lt

**Pumppu:**

 12 m<sup>3</sup>/h

**kapasiteetti:**

19 kg

**Saumauskiskon sijainti:**

Edessä

**Saumauskiskon pituus:**

310 mm

**Kammion maksimimitat (kammio + kansi):**

434 x 343 x 175 mm

**Kammion mitat (ilman kanttä):**

382 x 343 x 135 mm

**PE-täyttölevyjen lukumäärä:**

2

**Kaasusuttimien lukumäärä:**

2

**Ulkomitat, leveys:**

415 mm

**Ulkomitat, syvyys:**

587 mm

**Ulkomitat, korkeus:**

437 mm

**Nettopaino (kg):**

46.5